

Inter Heat



INTER HEAT MINI
12,500 BTU'S



**Inter®
Water**

CARACTERÍSTICAS

La bomba de calor INTER HEAT MINI ofrece a los usuarios un gran desempeño al calentar el agua de su piscina residencial pequeña de una manera óptima, entregando resultados que harán que la temperatura sea adecuada para disfrutar en familia.

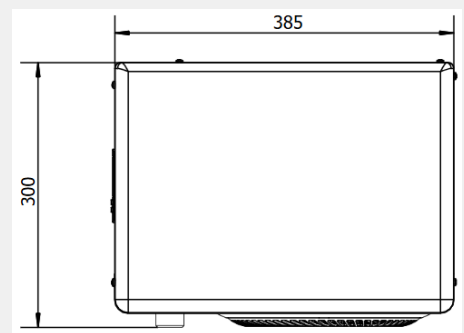
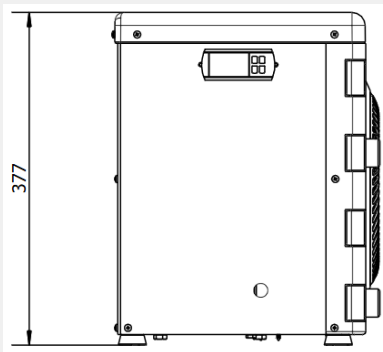
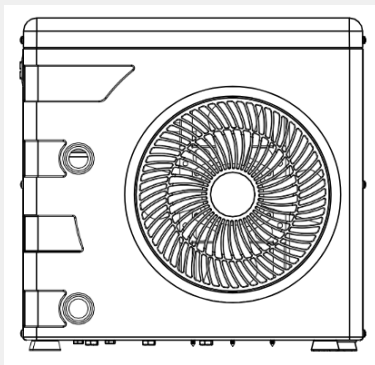
Nuestras bombas de calor INTER HEAT MINI son ideales para el uso en piscinas residenciales y tinas spa de hidromasaje, piscinas desmontables y pequeñas piscinas de fibra de vidrio.

Ahorre mucho dinero en consumos con calderas a gas utilizando nuestra bomba de calor con los mejores precios, ahorros energéticos y tecnología en la industria.

- BTU'S: 12,500
- Fácil de colocar por su tamaño (Similar aun aire acondicionado residencial).
- Gabinete de plástico.
- Intercambiador fabricado en pvc y tubería de titanium, para uso prolongado con agua de piscina.
- Uso exterior.*
- 1 año de garantía.
- Conector de agua PVC de de 3/4"
- Cable de conexión eléctrico de 1.5 m. y toma con protección de 30A.

*De acuerdo a especificaciones mencionadas en el manual.

2 DIMENSIONES (Dimensiones en milímetros)



3 TABLA TÉCNICA

MODELO		M12-115	M12-220
Código		85-040-1140-0131	85-040-1140-0133
Capacidad de calentamiento (Kw de salida)		3.66	
Capacidad de calentamiento (BTU'S de salida)		12,500	
Consumo eléctrico nominal máxima (Kw)		0.72	
Corriente nominal/ máxima (Amps)		6.3/7.8	3.4/4
Fases x Voltaje		1 x 115V-1HP/60hz	1 x 220V-1HP/60hz
COP		5.2	
Refrigerante		R410A	
Nº Compresores		1	
Compresor		GMCC	
Intercambiador		PVC y tubería de titanio	
Recomendación de Volumen de Agua	SPA	2.4	
	Piscina	9	
Conexiones Hidráulicas (in)		1.25 / 1.49	
Caída de presión Max. (psi)		0.725	
Nº Ventiladores		1	
Potencia Entrada del Ventilador (w)		42	
Dirección del Ventilador (RPM)		Horizontal	
Ruido (Dba)		47	
Dimensiones (cm) (l/a/a)		385 x 300 x 377	

Temperatura del aire exterior: 27°C/24.3°C, Temperatura del agua de entrada: 26.7°