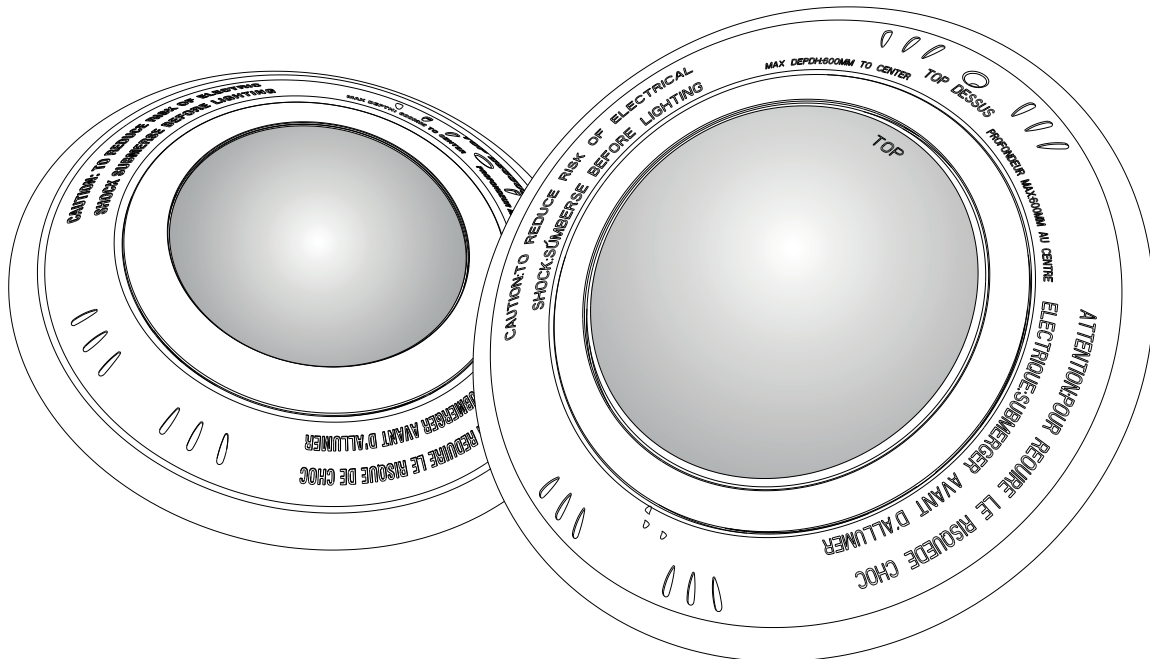


# UL-NS75 & UL-NS150

REFLECTOR DE ACERO INOXIDABLE PARA PISCINA



**Especificación eléctrica:**  
**Voltaje: AC12V | Frecuencia: 60 Hz**

**POR FAVOR LEA EL SIGUIENTE MANUAL CON PRECAUCIÓN Y CONSERVE EL MANUAL DE USUARIO PARA FUTURAS DUDAS.**

## **PELIGRO RIESGO DE ELECTROCUCIÓN**

Esta lámpara subacuática debe ser instalada por un electricista con licencia o certificado o un técnico calificado de acuerdo con los requisitos de la norma de su gobierno o las autoridades locales. La instalación incorrecta creará riesgos eléctricos que podrían ocasionar lesiones graves, la muerte y daños a la propiedad. Antes de dar servicio a la luz, desconecte la fuente de alimentación del interruptor automático. No hacerlo podría ocasionar lesiones graves, la muerte y / o daños a la propiedad.

# INSTALACIÓN

## I. Instalación de un soporte de montaje y una lámpara durante la construcción de una nueva piscina de vinilo.

A. Pasos preparatorios que debe completar el electricista antes de instalar la luz, ver la Figura 1.

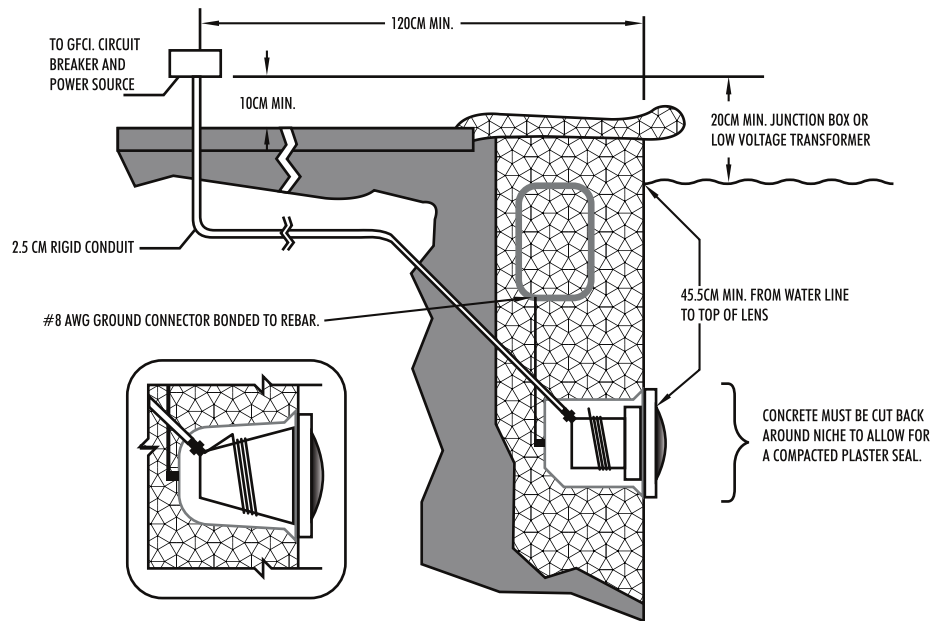


Figure 1.

1. Asegúrese de que el sistema eléctrico de la piscina cumpla con los requisitos del Código Eléctrico Nacional actual y todos los códigos y ordenanzas locales. Un electricista con licencia o certificado debe instalar el sistema eléctrico para cumplir o superar esos requisitos antes de instalar la luz. Algunos de los requisitos enumeran a continuación.

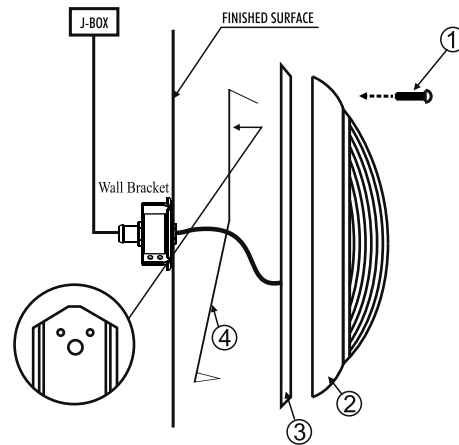
- a. El circuito de iluminación debe tener un Interruptor de Circuito de Falla a Tierra (GFCI), y tener un interruptor automático con clasificación apropiada.
- b. La caja de conexiones, o el transformador de bajo voltaje para los modelos de 12 voltios, se encuentra al menos a 30.5CM sobre el nivel del agua y al menos a 120CM del borde de la piscina, ver la Figura 1.
- c. La lámpara y los elementos de metal dentro de los 150CM de la piscina deben estar debidamente unidos eléctricamente.
- d. El soporte de montaje debe instalarse correctamente de modo que el borde superior de la lente de la luz subacuática esté al menos a 45,5 cm por debajo de la superficie del agua de la piscina. La parte superior de la lente corresponde al centro del centro del cubo de montaje de plástico. Figura 1. Bajo el agua
- e. El soporte de montaje debe estar debidamente conectado eléctricamente y conectado a tierra a través del NO. Conector de tierra 8AWG ubicado en la esquina superior izquierda del soporte de montaje.

# INSTALACIÓN

Realice los siguientes pasos después de que se cumplan los requisitos del sistema eléctrico. Ver la Figura 3.

Concrete Replacement Parts	
Item	Description
1	Captive Screw
2	Light Fixture
3	Mounting Oring
4	Mounting Bracket

**Figure 3**



1. Ubique la posición en una pared vertical donde se instalará la luz. La parte superior de la lente de luz debe estar a 45.5CM por debajo del nivel de agua normal, como lo exige el Artículo 680 de NEC. El centro del cubo de montaje se alinearé con la parte superior de la lente de luz. Ver la figura 2.

2. Si la superficie de la piscina debe ser enyesada, debe permitir una reducción adecuada del concreto para que el yeso se espese.

3. Envuelva una longitud del cable hasta un máximo de 240 cm de largo en la parte posterior del conjunto de la luz. Enrolle un mínimo de tres (3) vueltas de cordón para que la última envoltura se detenga en la parte superior de la luz. Este cable extra le permite sacar la luz de la piscina para renovarla y servirla.

NOTA: Deje de 2 a 3 pies de cable flojo en la parte superior para que la luz pueda inclinarse hacia atrás para su extracción.

4. Pase el cable restante a través del orificio del conducto en el cubo de montaje.

5. Coloque el clip de luz sobre el pasador en la parte inferior del soporte de montaje de la luz y presione ligeramente para asegurarlo en su lugar. Asegure en la parte superior con un tornillo. Cuando se instala correctamente, la carcasa debe llenar cualquier espacio entre la pared de la piscina y el reflector.

6. Conecte el cable a los cables eléctricos en la caja de conexiones, tenga cuidado de no tirar de los 7.5CM del cable flojo en la parte posterior de la luz a través del conducto cuando conecte los cables. Todo el cableado debe estar conectado a un GFCI de Clase A de acuerdo con los códigos eléctricos.

7. Conecte los tres cables a los cables de circuito correspondientes en la caja de conexiones y asegure la cubierta de la caja de conexiones en su lugar.

8. Antes de encender el reflector durante más de 10 segundos, llene la piscina hasta que el reflector subacuático esté sumergido en el agua. Para comprobar el funcionamiento correcto, active el interruptor principal y verifique que haya encendido.

## ADVERTENCIA

Nunca opere esta Luz subacuática durante más de 10 segundos a menos que esté totalmente sumergida en agua. Sin una inmersión total, el conjunto de la luz se calentará mucho, lo que puede provocar lesiones graves a los usuarios de la piscina, instaladores o espectadores, o daños a la propiedad.

## ADVERTENCIA

Utilice únicamente el tornillo piloto especial de acero inoxidable provisto con el reflector. Si no se utiliza el tornillo provisto, podría crear un riesgo eléctrico que podría ocasionar la muerte o lesiones graves a usuarios de la piscina, instaladores u otras personas debido a una descarga eléctrica.

C. Preparación para el invierno: la luz debe dejarse en su lugar para el invierno.

### II. REEMPLAZO DE LAMPARA

## PELIGRO

Desconecte siempre la energía de la luz de la piscina en el interruptor automático antes de reparar la luz. De lo contrario, podría provocar la muerte o lesiones graves al instalador, a los usuarios de la piscina u otras personas debido a una descarga eléctrica. R

A. Los siguientes pasos pueden ser realizados por un técnico de piscina calificado o propietario de una casa. Consulte la Figura 4.

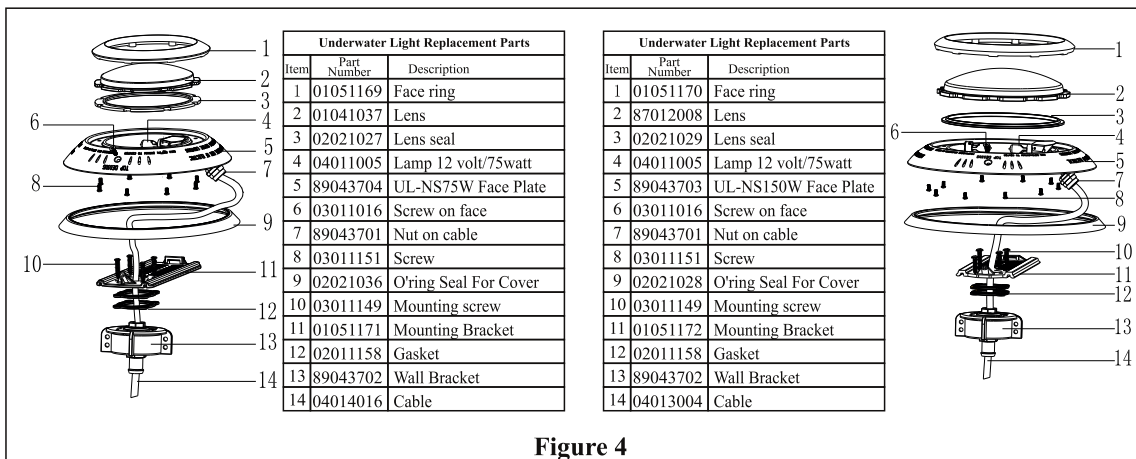


Figure 4

1. Apague el interruptor eléctrico principal o el interruptor de circuito, así como también el interruptor que opera el reflector.
2. Desatornille el tornillo en la parte superior de la luz, luego incline la parte superior de la luz fuera de la pared y levante la parte inferior de la luz para sacarla del soporte. Desconecte el exceso de cable que se almacena en la parte posterior de la luz.
3. Coloque la luz boca abajo en la plataforma. Tenga cuidado de no rayar la lente.
4. Retire el nicho de la carcasa de la parte posterior de la luz.
5. Con un destornillador retire los 10 tornillos en la parte posterior de la luz.
6. Gire la luz mientras sostiene el lente de vidrio, retire el lente de vidrio, el anillo de plástico y el sello de la lente.
7. Para quitar la lámpara:

## PELIGRO

- a) Coloque el reflector delante de usted de modo que el orificio del tornillo esté en la parte superior y la lámpara en posición horizontal
- b) Sujete la lámpara hacia la derecha, comprimiendo el resorte en el socket, hasta que el lado izquierdo de la lámpara libere el extremo del socket.

## ADVERTENCIA

Asegúrese de que la energía esté apagada antes de instalar o quitar la lámpara. Permita que la lámpara se enfríe antes de volver a conectar. Esta lámpara utiliza una lámpara de cuarzo halógena. No toque la lámpara con las manos al descubierto. Use el plástico suministrado con la lámpara de repuesto para evitar que las huellas dactilares queden marcadas en el reflector.

Instale la nueva lámpara realizando los pasos I.

NOTA: Seleccione la lámpara adecuada para aplicaciones de 12 voltios.

Nunca reutilice sellos usados de lentes de reflectores previamente instalados, reemplace con un nuevo empaque

Instale el sello de la lente, el lente y el aro de plástico. El lente del reflector debe colocarse con la palabra "SUPERIOR" en la parte superior de la carcasa.

### ADVERTENCIA

Siempre instale sellos nuevos cuando desarme el reflector, Si no lo hace, puede permitir que se filtre agua y esto podría causar:

- (a) un riesgo eléctrico que ocasione la muerte o lesiones graves a usuarios de la piscina, instalador u otros debido a una descarga eléctrica
- (b) rotura de la lámpara o lente, que también podría causar lesiones graves al usuario de la piscina, instalador o transeúnte, o en daño a la propiedad.