

MULTI CYCLONE



Producto amigable
con el medio ambiente



- El MultiCyclone es un prefiltro que ayuda a reducir la cantidad de retrolavados y reduce el mantenimiento de los filtros.

- El MultiCyclone funciona a base de filtración por fuerza centrífuga. No hay partes que se mueven o desgasten, y no tiene partes que se deban reemplazar.

AHORRE AGUA

- El MultiCyclone colecta 80% de la basura que se acumula en los filtros antes de que llegue a estos.

- Drásticamente reduce el retrolavado o el mantenimiento de filtros de cartucho se enjuaga con solo 15 litros de agua.

- Si solo 20% de la basura de la piscina llega al filtro, la frecuencia de retrolavado se reduce a 1/5.

- Esto se traduce a menos consumo de agua, e incremento en la vida del arena del filtro.

- Además ahorre en químicos ya que al retrolavar, tira agua ya tratada y la repone con agua cruda que le modifica la química de su alberca.

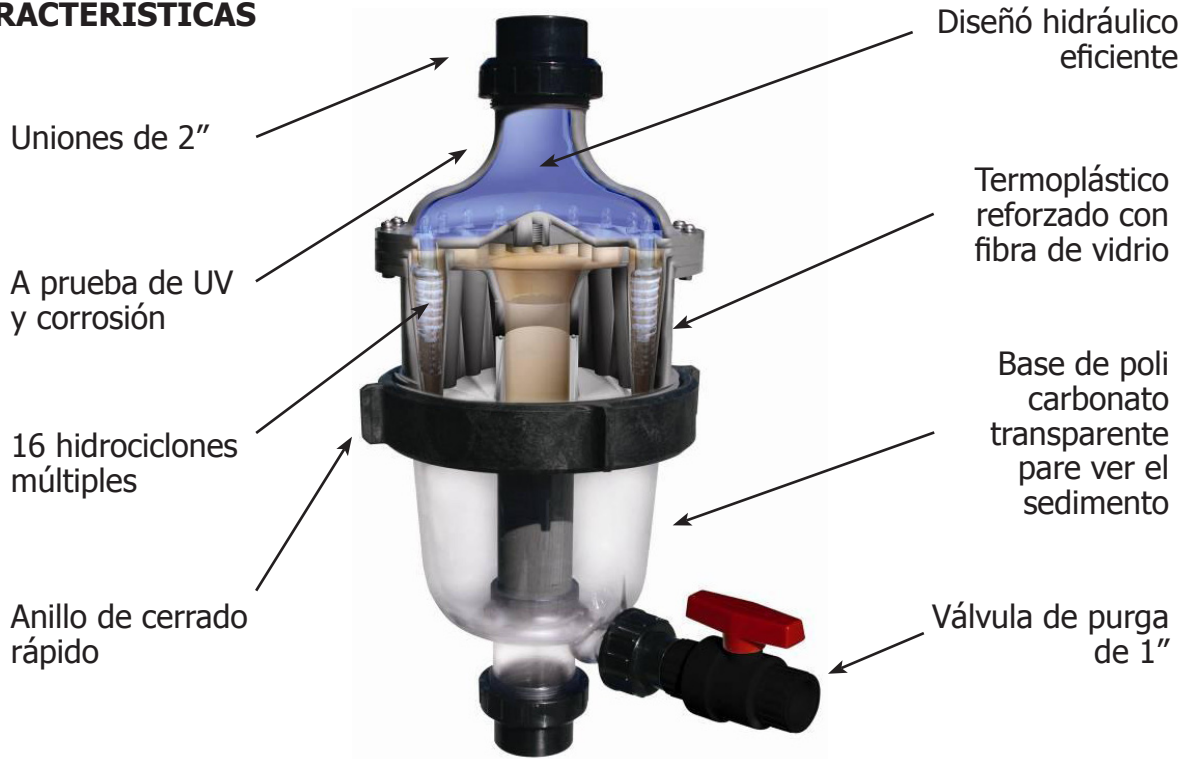
- Al reducir tan drásticamente el consumo de agua, también ahorrará en energía ya que no tirará agua ya caliente.

*Le recordamos que con filtros de arena **Inter Water**, puede filtrar hasta 3 micras usando zeolita en lugar de arena. Reduciendo aún más el consumo de químicos.



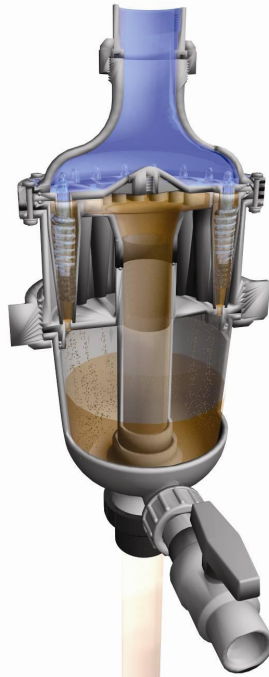
 A & B WATER SOLUTIONS

CARACTERÍSTICAS



¿ COMO FUNCIONA ?

1. El agua entra por los 16 ciclones en dirección tangente y genera una fuerza centrífuga fuerte.
2. El sedimento es girado en las paredes de los ciclones, y es lanzado al fondo donde se sedimenta.
3. El agua filtrada migra hacia el centro del filtro donde el flujo cambia de dirección y gira hacia arriba.



4. La acumulación de sedimento puede ser monitoreada gracias a la cámara de plástico transparente del MultiCyclone
5. El MultiCyclone se limpia fácil al abrir la válvula de purga.
6. Solo se requieren 15 litros de agua para purgar el MultiCyclone.

APLICACIONES

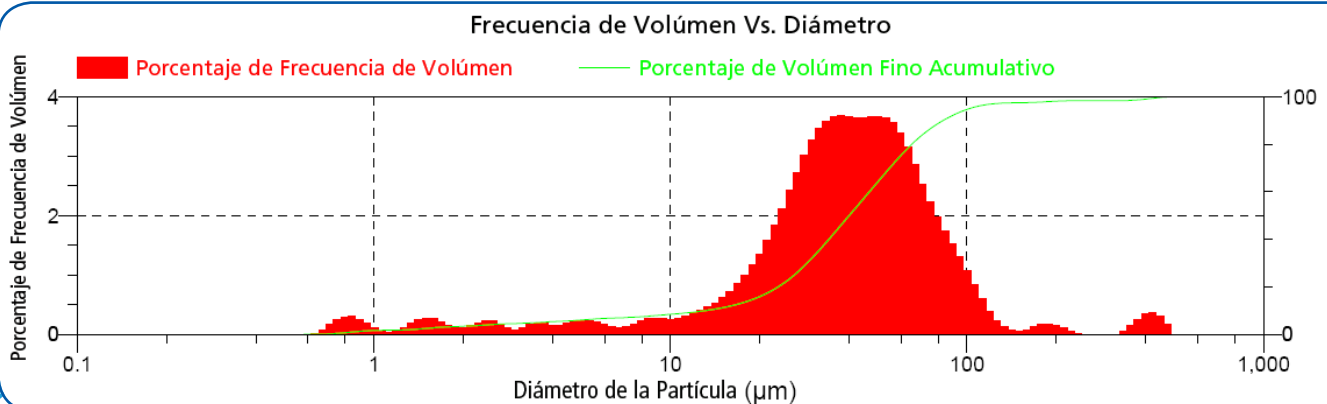
- Piscinas, Spas, Jacuzzis
- Aspiradoras de fondo
- Torres de enfriamiento
- Tratamiento de aguas residuales
- Acuicultura
- Aguas de proceso a baja presión
- Lavado de Vehículos
- Unidades desalinadoras de agua



ANÁLISIS DE PARTÍCULAS DE SALIDA EN EL ENJUAGUE

• El MultiCyclone fue probado en una piscina a la intemperie y los contenidos colectados en el fondo fueron analizados para determinar el tamaño de las partículas que el sistema es capaz de atrapar.

• Los resultados del estudio, abajo, revelan que el MultiCyclone es capaz de atrapar partículas entre 10 a 100 micras

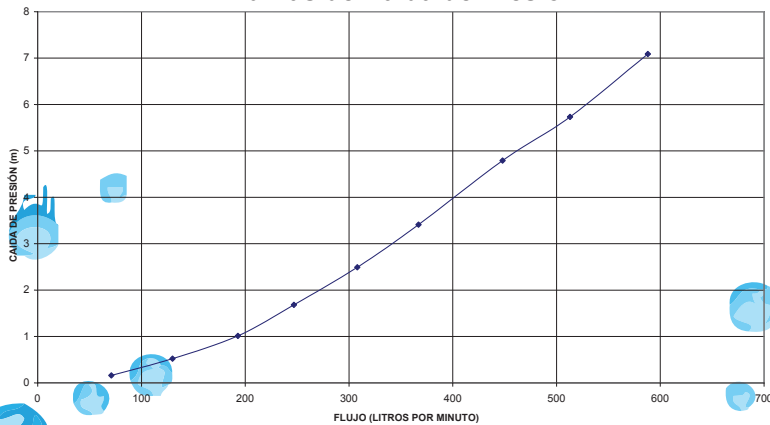


EFICIENCIA DE FILTRACIÓN

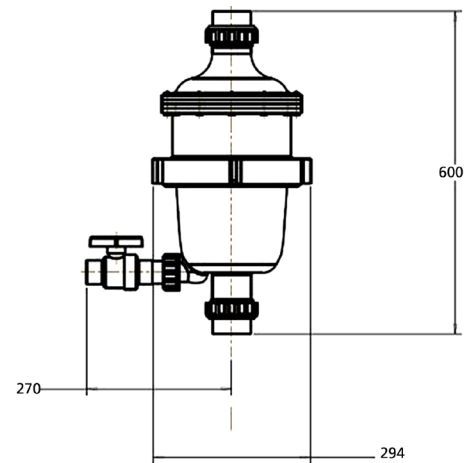
- La Eficiencia de filtración del MultiCyclone fue determinada al pasar partículas de entre 5 a 80 micras y luego las partículas acumuladas en el fondo fueron analizadas para determinar el porcentaje colectado.
- El estudio del laboratorio reveló que el MultiCyclone es efectivo para filtrar partículas entre 40 a 80 micras.

Rango, Micras	Tamaño de Partícula 11.6 NTU Entrada	Tamaño de Partícula 10.2 NTU Salida	% Promedio de Partículas atrapadas
5.0 –80.0	24141	16824	30.31%
5.0 –20.0	23608	16561	29.85%
20.0 –40.0	509.20	260.13	48.91%
40.0 –60.0	22.000	2.861	86.97%
60.0 –80.0	2.333	0.000	100.00%

Curvas de Caída de Presion



EFICIENCIA DE FILTRACIÓN



- Flujo Mínimo 50 lpm
- Flujo Máximo 500 lpm
- Presión Máxima de Operación 400 kPa / 58 psi

RECONOCIMIENTOS

“Smart Approved WaterMark”

El MultiCyclone – Tiene la marca “Smart Approved WaterMark”

La “Smart Approved WaterMark” la etiqueta que se usa en Australia para reconocer productos que ayudan a reducir el consumo de agua



2007 Piscina Barcelona Sustainability Award

El MultiCyclone, recibió en el 2007 el reconocimiento por “Sustentabilidad” en Barcelona, en el International Swimming Pool Exhibition, Piscina BCN.



TESTIMONIO

“Escribo esto en respuesta al MultiCyclone que hemos estado vendiendo por el último par de meses. También he estado usando uno en mi piscina durante todo ese tiempo. Mi experiencia con el MultiCyclone ha sido sumamente positiva. Me he dado cuenta, que desde que lo instale no he tenido que retrolavar y enjuagar en absoluto. Previamente había estado haciendo esto al menos una vez cada dos semanas. Al vender el MultiCyclone nosotros sólo hemos recibido buenos comentarios de los clientes que lo han instalado. También ha habido un enorme interés de las personas que se están volviendo más y más conscientes en el ahorro del agua . En resumen he encontrado que el MultiCyclone ha sido un enorme éxito, y estaría más que feliz de recomendárselo a alguien como un dispositivo de ahorro de agua ”.

Liam Branigan
Suburban Pool and Spa Service

